


Prüfbericht-Nr.: <i>Test report no.:</i>	CN24UYWU 008	Auftrags-Nr.: <i>Order no.:</i>	170386175 (P01606206)	Seite 1 von 7 Page 1 of 7
Kunden-Referenz-Nr.: <i>Client reference no.:</i>	N/A	Auftragsdatum: <i>Order date:</i>	2024.08.20	
Auftraggeber: <i>Client:</i>	Beacon International Limited Room 5, 18/F, Kimberland Center, 5 Wing Hong Street, Cheung Sha Wan, Kowloon, Hong Kong			
Prüfgegenstand: <i>Test item:</i>	Ceiling Fan			
Bezeichnung / Typ-Nr.: <i>Identification / Type no.:</i>	ATLANTA II DC FAN (SKU 21610849)			
Auftrags-Inhalt: <i>Order content:</i>	Type test			
Prüfgrundlage: <i>Test specification:</i>	EN IEC 60704-1:2021 EN IEC 60704-2-7:2020			
Wareneingangsdatum: <i>Date of sample receipt:</i>	2024.08.23			
Prüfmuster-Nr.: <i>Test sample no.:</i>	A003799322-007			
Prüfzeitraum: <i>Testing period:</i>	2024.08.24~2024.09.09			
Ort der Prüfung: <i>Place of testing:</i>	See page 3			
Prüflaboratorium: <i>Testing laboratory:</i>	TÜV Rheinland (Guangdong) Ltd.			
Prüfergebnis*: <i>Test result*:</i>	Siehe Sonstiges / See Other			
geprüft von: <i>tested by:</i>		genehmigt von: <i>authorized by:</i>		
Datum: <i>Date:</i>	2024.09.18 <small>Signed by: Dono Zhou</small>	Ausstelldatum: <i>Issue date:</i>	2024.09.18 <small>Signed by: Marco Yuan</small>	
Stellung / Position:	Project Engineer	Stellung / Position:	Authorizer	
Sonstiges / Other: refer to report				
Zustand des Prüfgegenstandes bei Anlieferung: <i>Condition of the test item at delivery:</i>		Prüfmuster vollständig und unbeschädigt <i>Test item complete and undamaged</i>		
<small>* Legende: P(ass) = entspricht o.g. Prüfgrundlage(n) F(ail) = entspricht nicht o.g. Prüfgrundlage(n) N/A = nicht anwendbar N/T = nicht getestet * Legend: P(ass) = passed a.m. test specification(s) F(ail) = failed a.m. test specification(s) N/A = not applicable N/T = not tested</small>				
Dieser Prüfbericht bezieht sich nur auf das o.g. Prüfmuster und darf ohne Genehmigung der Prüfstelle nicht auszugsweise vervielfältigt werden. Dieser Bericht berechtigt nicht zur Verwendung eines Prüfzeichens. <i>This test report only relates to the above mentioned test sample. Without permission of the test center this test report is not permitted to be duplicated in extracts. This test report does not entitle to carry any test mark.</i>				

Prüfbericht - Nr.: CN24UYWU 008
Test Report No.:

Seite 2 von 7
 Page 2 of 7

Anmerkungen
Remarks

1	<p>Alle eingesetzten Prüfmittel waren zum angegebenen Prüfzeitraum gemäß eines festgelegten Kalibrierungsprogramms unseres Prüfhauses kalibriert. Sie entsprechen den in den Prüfprogrammen hinterlegten Anforderungen. Die Rückverfolgbarkeit der eingesetzten Prüfmittel ist durch die Einhaltung der Regelungen unseres Managementsystems gegeben. Detaillierte Informationen bezüglich Prüfkonditionen, Prüfequipment und Messunsicherheiten sind im Prüflabor vorhanden und können auf Wunsch bereitgestellt werden.</p> <p><i>The equipment used during the specified testing period was calibrated according to our test laboratory calibration program. The equipment fulfils the requirements included in the relevant standards. The traceability of the test equipment used is ensured by compliance with the regulations of our management system.</i></p> <p><i>Detailed information regarding test conditions, equipment and measurement uncertainty is available in the test laboratory and could be provided on request.</i></p>
2	<p>Wie vertraglich vereinbart, wurde dieses Dokument nur digital unterzeichnet. Der TÜV Rheinland hat nicht überprüft, welche rechtlichen oder sonstigen diesbezüglichen Anforderungen für dieses Dokument gelten. Diese Überprüfung liegt in der Verantwortung des Benutzers dieses Dokuments. Auf Verlangen des Kunden kann der TÜV Rheinland die Gültigkeit der digitalen Signatur durch ein gesondertes Dokument bestätigen. Diese Anfrage ist an unseren Vertrieb zu richten. Eine Umweltgebühr für einen solchen zusätzlichen Service wird erhoben. Informationen zur Verifizierung der Authentizität unserer Dokumente erhalten Sie auf folgender Webseite: go.tuv.com/digital-signature</p> <p><i>As contractually agreed, this document has been signed digitally only. TÜV Rheinland has not verified and unable to verify which legal or other pertaining requirements are applicable for this document. Such verification is within the responsibility of the user of this document. Upon request by its client, TÜV Rheinland can confirm the validity of the digital signature by a separate document. Such request shall be addressed to our Sales department. An environmental fee for such additional service will be charged. For information on verifying the authenticity of our documents, please visit the following website: go.tuv.com/digital-signature</i></p>
3	<p>Prüfklausel mit der Note * wurden an qualifizierte Unterauftragnehmer vergeben und sind unter der jeweiligen Prüfklausel des Berichts beschrieben. Abweichungen von Prüfspezifikation(en) oder Kundenanforderungen sind in der jeweiligen Prüfklausel im Bericht aufgeführt.</p> <p><i>Test clauses with remark of * are subcontracted to qualified subcontractors and described under the respective test clause in the report.</i></p> <p><i>Deviations of testing specification(s) or customer requirements are listed in specific test clause in the report.</i></p>
4	<p>Die Entscheidungsregel für Konformitätserklärungen basierend auf numerischen Messergebnissen in diesem Prüfbericht basiert auf der "Null-Grenzwert-Regel" und der "Einfachen Akzeptanz" gemäß ILAC G8:2019 und IEC Guide 115:2021, es sei denn, in der auf Seite 1 dieses Berichts genannten angewandten Norm ist etwas anderes festgelegt oder vom Kunden gewünscht. Dies bedeutet, dass die Messunsicherheit nicht berücksichtigt wird und daher auch nicht im Prüfbericht angegeben wird. Zu weiteren Informationen bezüglich des Risikos durch diese Entscheidungsregel siehe ILAC G8:2019.</p> <p><i>The decision rule for statements of conformity, based on numerical measurement results, in this test report is based on the "Zero Guard Band Rule" and "Simple Acceptance" in accordance with ILAC G8:2019 and IEC Guide 115:2021, unless otherwise specified in the applied standard mentioned on Page 1 of this report or requested by the customer. This means that measurement uncertainty is not taken in account and hence also not declared in the test report. For additional information to the resulting risk based of this decision rule please refer to ILAC G8:2019.</i></p>

Prüfbericht - Nr.: CN24UYWU 008
Test Report No.:

Seite 3 von 7
Page 3 of 7

General remarks

- Test sample(s), as well sample information, description, product details and intended usage was provided by customer.
- Test sample(s) obtaining was sent by customer.

Copy of Nameplate - (according to the separate submitted document)

N/A

Test Standard

EN IEC 60704-1:2021, Household and similar electrical appliances – Test code for the determination of airborne acoustical noise – Part 1: General requirements

EN IEC 60704-2-7:2020, Household and similar electrical appliances – Test code for the determination of airborne acoustical noise – Part 2: Particular requirements for fans

Summary of testing

-Test place:

Electrical Safety Lab. of Guangdong Inspection & Quarantine Technology Center
No.3 East Desheng Road, Shunde Daliang, Foshan, Guangdong, P.R.China

Prüfbericht - Nr.: CN24UYWU 008 <i>Test Report No.:</i>	Seite 4 von 7 Page 4 of 7
---	------------------------------

Unit Under Test (UUT)	Ceiling fan
Model / Type under test	ATLANTA II DC FAN
Test case does not apply to the test object	N /A
Test item does meet the requirement	P(ass)
Test item does not meet the requirement	F(ail)
Testing	
Date of receipt of test item	See cover page
Date(s) of performance of test	See cover page
Test Condition	
Ambient temperature	22.5°C
Relative humidity.....	61.8%
Test Voltage and frequency	230V~ 50Hz
Ambient air pressure.....	100.9 kPa

Prüfbericht - Nr.: CN24UYWU 008
Test Report No.:

Seite 5 von 7
 Page 5 of 7

Test parameter

Criteria -Test

The product is installed, pre-conditioned and operated according to the clause 6 of EN 60704-1, EN 60704-2-7 under manufacturer's recommendation.

The product is measured according to clause 7 of EN 60704-1, EN 60704-2-7 and operation status recommended by manufacturer.

The product is measured according to clause 8 of EN 60704-1, EN 60704-2-7.

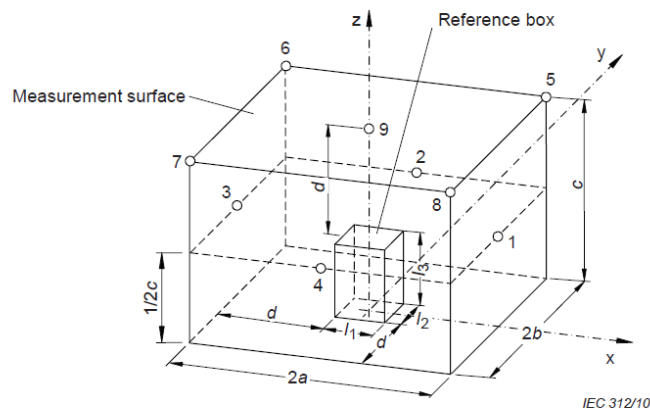
The measurement surface is rectangular surface with nine microphone positions

Co-ordinates of microphone positions:

N°	x	y	z
1	a	0	0,5c
2	0	b	0,5c
3	-a	0	0,5c
4	0	-b	0,5c
5	a	b	c
6	-a	b	c
7	-a	-b	c
8	a	-b	c
9	0	0	c

Measurement surface area:

$$S = 2 (2bc + 2ac + 2ab)$$



The sound power level can be calculated from below formula:

$$L_W = L_{p_{mc}} + 10 \lg \left(\frac{S}{S_0} \right) \text{ dB (Ref. 1 pW)}$$

Where

$L_{p_{mc}}$ is the A-weighted or frequency band surface sound pressure level;

S is area, in meter square meters, of the measurement surface;

S_0 is 1 m².

Prüfbericht - Nr.: CN24UYWU 008
Test Report No.:

Seite 6 von 7
 Page 6 of 7

Result

Background noise level: 16.5 dB(A)

S: 55.45 m²

S₀: 1 m²

Speed setting	High (Setting 6)	Medium (Setting 4)	Low (Setting 1)
Sound pressure level of each microphone (dB(A))	36.61	29.49	18.80
	36.87	29.55	18.36
	36.06	29.85	18.73
	36.31	29.01	18.91
	34.42	28.35	18.41
	34.87	28.03	18.63
	34.67	28.99	18.21
	34.37	28.04	18.90
	42.11	34.98	21.43
Sound pressure level L _{pmc} (dB(A)) (after correction from background noise if necessary)	37.04	30.02	19.04
Sound power level L _w (dB(A))	54.48	47.46	36.48

Test equipment list:

Description	Type
Test chamber	4m × 4m × 3m
Noise Meter and PULSE Sound Power	3560-B-010 PULSE
Microphone	4190-L-001
Ruler	5m
Power Analyzer	3332

Prüfbericht - Nr.: CN24UYWU 008
Test Report No.:

Seite 7 von 7
Page 7 of 7

Annex: Product photo



Picture 1.

End of test report