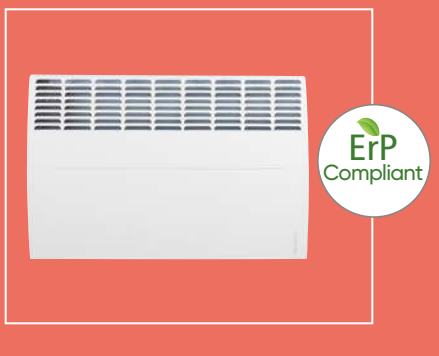


F125 Design

ΘΕΡΜΟΠΟΜΠΟΣ ΜΕ ΕΥΚΟΛΟ ΠΡΟΓΡΑΜΜΑΤΙΣΜΟ ΚΑΙ
TIMER 8 ΩΡΩΝ



+ ΘΕΡΜΟΠΟΜΠΟΣ

ΑΝΕΣΗ

- Εύκολος προγραμματισμός & timer έως 8 ώρες για μεγαλύτερη άνεση.
- Γρήγορη θέρμανση χάρη στην αποτελεσματική κατανομή θερμότητας στην επιφάνεια της συσκευής.
- Θερμαντικό στοιχείο αλουμινίου υψηλής διάχυσης.
- Προστασία Class II και IP 24 με διπλή ηλεκτρική μόνωση για απόλυτη ασφάλεια.
- Αυτόματη ασφάλεια υπερθέρμανσης.

ΕΞΟΙΚΟΝΟΜΗΣΗ

- Εξοικονόμηση ενέργειας έως και 25%*
- Με τη λειτουργία ανίχνευσης παραθύρου, με το που ανιχνεύσει ανοιχτό παράθυρο αυτόματα θα μεταβεί στη λειτουργία κατά του παγετού.
- Ηλεκτρονικός θερμοστάτης υψηλής ακρίβειας
- Συμβατό με ErP

ΦΙΛΙΚΟ ΠΡΟΣ ΤΟ ΧΡΗΣΤΗ

- Εργονομικά ψηφιακά πλήκτρα ελέγχου
- Λειτουργίες: Manual / Prog / Timer
- Εύκολη εγκατάσταση: Κάθετη βάση στήριξης τοίχου σε σχήμα H
- Μετατροπή σε φορητό με τη βάση δαπέδου (αγοράζεται ξεχωριστά)

DESIGN

- Μοντέρνος σχεδιασμός υψηλού επιπέδου
- Χρώμα: Λευκό (RAL 9016)

ACTIVE HEAT CONVECTOR

500 TO 2500 W



Model available



Energy savings



Digital controls



Technology



Heating element type

*Συγκρινόμενο με θερμοπομπούς με μηχανικό θερμοστάτη.

F125 Design



- 1 Ψηφιακός πίνακας ελέγχου
- 2 Έξοδος ζέστης
- 3 Θερμαντικό στοιχείο αλουμινίου υψηλής διάχυσης
- 4 Αισθητήρας θερμοκρασίας δωματίου
- 5 Πρόσοψη
- 6 Ασφάλεια υπερθέρμανσης



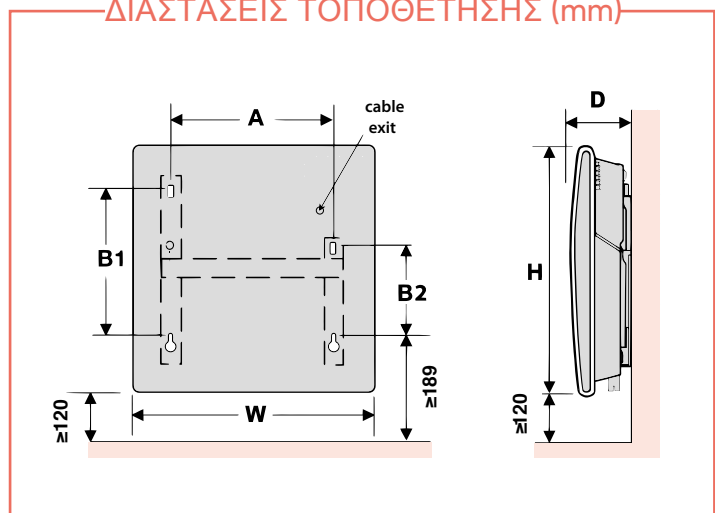
- 1 Ενδειξη επιθυμητής θερμοκρασίας
- 2 Οθόνη ενδείξεων
- 3 Πλήκτρο επιλογής λειτουργίας
- 4 Πλήκτρα ρύθμισης θερμοκρασίας και λειτουργίας



ΕΥΚΟΛΟΣ ΠΡΟΓΡ/ΣΜΟΣ

- **Χειροκίνητη λειτουργία:** Επιτρέπει τη ρύθμιση της συσκευής στην επιθυμητή θερμοκρασία από 7 °C έως 30 °C.
- **Λειτουργία Prog:** Επιτρέπει τη ρύθμιση προκαθορισμένων προγραμμάτων ανά ημέρα (24 ώρες) σε διάστημα 7 ημερών. Δυνατότητα αντιγραφής ενός ημερήσιου προγράμματος σε άλλες ημέρες της εβδομάδας
- **Λειτουργία χρονοδιακόπτη:** Επιτρέπει τη ρύθμιση θερμοκρασίας άνεσης για 1 έως 8 ώρες

ΔΙΑΣΤΑΣΕΙΣ ΤΟΠΟΘΕΤΗΣΗΣ (mm)



TECHNICAL DATA

ΙΣΧΥΣ (W)	ΔΙΑΣΤΑΣΕΙΣ (mm)						ΚΑΘΑΡΟ ΒΑΡΟΣ (kg)
	ΠΛΑΤΟΣ (W)	ΥΨΟΣ (H)	ΒΑΘΟΣ (D)	A	B1	B2	
500	391	461	114	122	256	158	3.1
1000	465	461	114	196	256	158	3.7
1500	613	461	114	344	256	158	4.6
2000	761	461	114	492	256	158	5.5
2500	909	461	114	640	256	158	6.2

CE Classe II IP 24